

第8 粉末消火設備

1 共通事項

消火剤の成分及び性状は、「消火器用消火薬剤の技術上の規格を定める省令」（昭和39年自治省令第28号）第7条に適合した検定品であること。

2 全域放出方式

(1) 貯蔵容器等の設置場所

消火剤の貯蔵容器又は貯蔵タンク（以下第8において「貯蔵容器等」という。）の設置場所は、政令第18条第5号及び省令第21条第4項第3号の規定によるほか、第6 不活性ガス消火設備：1.(2)を準用すること。

(2) 貯蔵容器等

省令第21条第4項第3号の規定によるほか、次によること。

イ 高圧ガス保安法令に適合するものであること。

ロ 加圧式貯蔵容器等に設ける省令第21条第4項第3号ニ、第7号ホ（ヘ）及び第5項に規定する放出弁は、「不活性ガス消火設備等の放出弁の基準」（平成7年消防庁告示第1号）に適合すること。

なお、原則として認定品を使用すること。◆

(3) 選択弁

省令第21条第4項第11号に規定する選択弁は、第6 不活性ガス消火設備：1.(4)を準用すること。

(4) 容器弁等

省令第21条第4項第3号ロ及びハ、第5号の2並びに第12号に規定する容器弁、安全装置及び破壊板（以下第8において「容器弁等」という。）は、「不活性ガス消火設備等の容器弁、安全装置及び破壊板の基準」（昭和51年消防庁告示第9号）に適合すること。

なお、原則として認定品を使用すること。◆

(5) 配管等 ◆

配管等は、省令第21条第4項第7号の規定によるほか、次によること。

イ 起動の用に供する配管で、起動用ガス容器と貯蔵容器との間には、当該配管に誤作動防止のため逃し弁（リリーフバルブ）を設けること。

ロ 主管からの分岐部分から各ヘッドに至るまでの配管は、原則として放射圧力が均一となるようトーナメント形式とし、かつ、末端の取付ヘッド数を2個以内とすること。ただし、有効な三方分岐管等を使用した場合は3個とすることができる。

ハ 配管を分岐する場合は、粉末容器側にある屈曲部分から管径の20倍以上の距離をとること。ただし、粉末消火剤と加圧ガスの分離を防止できる配管方式とした場合は、この限りでない。

ニ 使用する配管の口径等は、省令第21条第4項第18号の規定に基づく告示基準が示されるまでの間、第6 不活性ガス消火設備：6に定める計算方法により算出された配管の呼び径とすること。

(6) 防護区画の構造等

第6 不活性ガス消火設備：1.(2)準用すること。

(7) 制御盤等

第6 不活性ガス消火設備：1.(4)を準用すること。

(8) 圧力調整器 ◆

省令第21条第4項第8号に規定する圧力調整器は、次によること。

イ 圧力調整器には、指示圧力が一次側にあつては24.5MPa以上、二次側にあつては調整圧力に見合った圧力計を取り付けること。

ロ 容器開放の際、二次圧力をおおむね1.5MPaないし2.0MPaに減圧し、貯蔵容器等に導入すること。

ハ 圧力調整器は、有効放出時間において、放射圧力の15%減まで維持できる流量性能を有するものであること。

(9) 起動装置

省令第21条第4項第14号に規定するによるほか、次によること。

イ 起動方式の区分単位 第6 不活性ガス消火設備：1.(15).イを準用すること。

ロ 起動方式

(イ) 起動方式は、原則として自動式とすること。

(ロ) 自動式の場合には、自動起動及び手動起動ができるものであること。

(ハ) 手動式の場合には、手動起動のみできるものであること。

ハ 機器

手動起動装置の操作箱は、第6 不活性ガス消火設備：1.(15).ニ（(イ)～(ハ)を除く。）を準用すること。

ニ 自動式の起動装置

第6 不活性ガス消火設備：1.(15).チを準用すること。

ホ 起動用ガス容器

省令第21条第4項第13号の規定によるほか、第6 不活性ガス消火設備：1.(7)によること。

ヘ 緊急停止装置

消火剤の放射を停止する旨の信号を制御盤へ発信するための緊急停止装置を設けること。

ト 省令第21条第4項第14号に規定する表示は第6 不活性ガス消火設備：1.(15).リによること。

(10) 音響警報装置

省令第21条第4項第15号に規定する音響警報装置は、第6 不活性ガス消火設備：1.(16)を準用すること。

(11) 放出表示灯

省令第21条第4項第16号に規定する放出表示灯は、第6 不活性ガス消火設備：1.(17)を準用すること。

(12) 標識等 ◆

第6 不活性ガス消火設備：1.(18)を準用すること。

(13) 定圧作動装置

省令第21条第4項第9号ハに規定する定圧作動装置は、「粉末消火設備の定圧作動装置の基準を定める件」（平成7年消防庁告示第4号）に適合すること。

なお、原則として認定品を使用すること。◆

(14) 噴射ヘッド

省令第21条第1項第3号に規定する噴射ヘッドは、「不活性ガス消火設備等の噴射ヘッドの基準」（平成7年消防庁告示第7号）に適合すること。

なお、原則として認定品を使用すること。◆

(15) 非常電源、配線等

政令第18条第6号及び省令第21条第4項第17号に規定する非常電源、配線等は、第2 屋内消火栓設備：8を準用すること。

3 局所放出方式

(1) 局所放出方式の粉末消火設備の設置場所

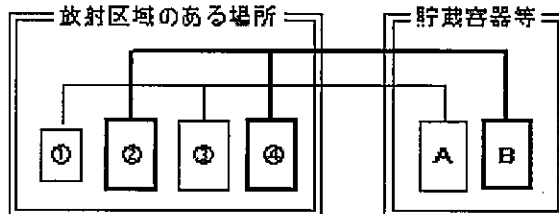
局所放出方式は、次に定める場所に設置することができるものであること。ただし、オーバーヘッド方式によるものにあつては、この限りでない。

- イ 予想される出火箇所が特定の部分に限定される場所
- ロ 全域放出方式又は移動式が不相当と認められる場所

(2) 貯蔵容器等の設置個数

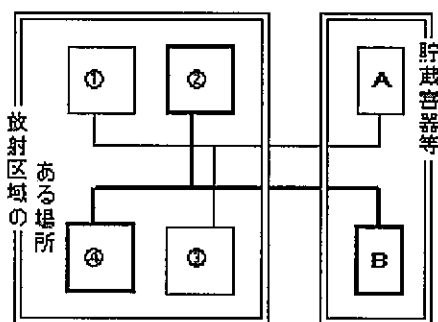
イ 放射区域（一の選択弁により消火剤が放射される区域をいう。以下第8において同じ。）が相接して4以上ある場合は貯蔵容器等を2個以上設置するものとし、貯蔵容器が受け持つこととなる各放射区域の辺が相互に接することとならないように組み合わせること。この場合、各貯蔵容器等からの配管は別系統とし、放射区域が直列に並ぶ場合は1個おきの放射区域を、また、放射区域が並列に並ぶ場合は、対角線上の放射区域をそれぞれ受け持つように組み合わせること。（第8-1図、第8-2図参照）

第8-1図 直列放射区域ごとの貯蔵容器等の組み合わせ例



- ・ 放射区域①と③を一の貯蔵容器等とすることができる。
- ・ 放射区域②と④を一の貯蔵容器等とすることができる。
- ※ 図中の選択弁等は省略してある。

第8-2図 並列の放射区域ごとの貯蔵容器等の組み合わせ例



- ・ 放射区域①と③を一の貯蔵容器等とすることができる。
- ・ 放射区域②と④を一の貯蔵容器等とすることができる。
- ※ 図中の選択弁等は省略してある。

ロ 放射区域が相接して複数ある場合で隣接する3放射区域ごとに防火上有効な間仕切り等で区画されている場合は、貯蔵容器等を1個とすることができる。

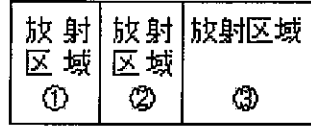
(3) 消火剤の貯蔵量

省令第21条第3項第2号及び第3号によるほか、次によること。

- イ 前(2).イにより貯蔵容器等を2個設置することとなる場合の貯蔵量は、それぞれの貯蔵容器が受け持つ放射区域の量のうち最大となる量以上の量とすること。
- ロ 前(2).ロにより貯蔵容器を1個設置することとなる場合は、それぞれ隣接する2放射区域の量のうち最大となる量以上の量とすること（第8-3図参照）。ただし、放射区域が隣接して2個のみの場合で、放射区域が相互に3m以上重複する場合にあつては、それぞれの放射区域の貯蔵量のうち、最大となる量以上の量とすることができる。（第8-4図参照）

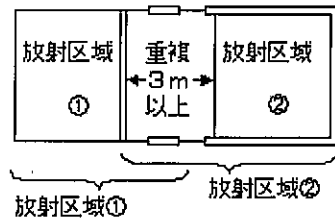
- ハ 駐車の用に供される部分にあっては、省令第21条第3項第2号及び第3号において防護対象物の表面1㎡当たりの消火剤量の割合で計算した量とあるのは、放射区域の床面積1㎡当たりの消火剤の量と読み替えること。

第8-3図 3放射区域のうち隣接する2放射区域の消火剤の最大貯蔵量の例



隣接する放射区域のうち、①+②と②+③とを比較し、隣接する大なる方を消火剤の貯蔵量とすることができる。

第8-4図 2放射区域のみで3m以上の重複がある場合の消火剤の貯蔵量の例



放射区域の①と②とが、相互に3m以上重複する場合は、大なる方を消火剤の貯蔵量とすることができる。

- (4) 貯蔵容器等の設置場所
前2.(1)によること。
- (5) 貯蔵容器等
前2.(2)によること。
- (6) 選択弁
前2.(3)によること。
- (7) 容器弁等
前2.(4)によること。
- (8) 配管等
前2.(5)によること。
- (9) 制御盤等
前2.(7)によること。ただし、遅延装置は設けないことができる。
- (10) 圧力調整器
前2.(8)によること。
- (11) 起動装置
前2.(9)によること。
- (12) 音響警報装置
前2.(10)によること。
- (13) 定圧作動装置
前2.(13)によること。
- (14) 噴射ヘッド

省令第21条第2項第2号の噴射ヘッドは、「不活性ガス消火設備等の噴射ヘッドの基準」(平成7年消防庁告示第7号)に適合すること。

なお、原則として認定品を使用すること。◆

- (15) 非常電源、配線等
前2.(15)によること。

4 移動式

第6 不活性ガス消火設備：3を準用するほか、次によること。

- (1) 開放式の機械式駐車場（昇降機等の昇降装置により車両を収容させるものをいい、工作物に限る。以下この第8において同じ。）には、移動式粉末消火設備を次により設置することで、省令第21条第5項が引用する省令第19条第6項第5号に規定する「火災のとき煙が著しく充満するおそれのある場所以外の場所」として取り扱うことができるものとする。

なお、防火対象物の部分（内部）に機械式駐車場を設ける場合には、床面から上の部分は2段まで、床面から下のピットとなる部分は1段までのものに限ること。

イ 原則としてすべての車両の直近に容易に到達でき、政令第18条第2号に規定する距離により有効に放射できるよう、機械式駐車場の各段に消火足場を施設すること。この場合の消火足場は、消火活動上及び避難上支障ないよう、次により設置すること。

なお、消火足場を各段に設置しなくてもすべての車両に直接有効に放射できる場合には2段ごとに設置することができる。

(イ) 消火足場は、消火活動上及び避難上支障のない強度を有すること。◆

(ロ) 消火足場の天井高さはおおむね2m以上で、消火足場及びこれに通じる階段の有効幅員は60cm以上とし、柵を設ける等転落防止措置を講じること。◆

(ハ) 消火足場の各部分から異なる二方向以上の経路により地上に避難することができること。◆

(ニ) 地上から消火足場までの経路をはしごとする場合は、各段の昇降口が、直上段の昇降口と相互に同一垂直線上にないようにすること。◆

ロ 上下昇降式で、垂直の系統ごとに出し入れする方式のもの（地下部分（地下2段までのものに限る。）は、地上部分に設置した移動式粉末消火設備から有効に放射できるよう次により設置すること。（建築物の内部に設けるものは、地下1段までのものに限る。）

(イ) 地下1段部分は、地上から放射できるようノズル放射口等を設置すること。◆

(ロ) 地下2段部分は、地上から消火薬剤が有効に到達できるよう配管等を設置すること。◆

(ハ) 出火車両が容易に判別できる措置が講じられていること。◆

5 総合操作盤

総合操作盤は、省令第21条第4項第19号によること。

6 いたずら等による消火薬剤の放出事故防止対策

第6 不活性ガス消火設備：7を準用すること。