

## 第 24 非常電源

## 1 用語の定義

この基準に用いられる用語の定義は、次のとおりとする。

- (1) 不燃専用室とは、不燃材料（飛散するおそれのないものに限る。以下同じ。）で造られた壁、柱、床及び天井（天井のない場合にあつては、梁及び屋根をいう。）で防火的に区画され、かつ、窓及び出入口に防火設備を設けた非常電源の種別ごとの専用の室をいう。
- (2) 不燃材料で区画された機械室等とは、不燃材料で造られた壁、柱、床及び天井（天井のない場合にあつては、梁及び屋根をいう。）により防火的に区画された機械室、電気室、ポンプ室等の機械設備室（ボイラー設備等の火気使用設備と共用する室及び可燃性の物質が多量にある室は除く。）で開口部に防火設備を設けてある室をいう。
- (3) キュービクル式とは、「自家発電設備の基準」（昭和 48 年消防庁告示第 1 号）、「蓄電池設備の基準」（昭和 48 年消防庁告示第 2 号）、「キュービクル式非常電源専用受電設備の基準」（昭和 50 年消防庁告示第 7 号）又は「燃料電池設備の基準」（平成 18 年消防庁告示第 8 号）の規定によるものをいう。
- (4) 非常電源の専用区画とは、不燃専用室、キュービクル式のもの及び低圧で受電する非常電源専用受電設備の配電盤又は分電盤並びにその他による区画をいう。
- (5) 耐火配線とは、省令第 12 条第 1 項第 4 号ホの規定による配線をいう。
- (6) 耐熱配線とは、省令第 12 条第 1 項第 5 号の規定による配線をいう。
- (7) 引込線取付点とは、需要場所の造営物又は補助支持物に電気事業者又は別敷地から架空引込線、地中引込線又は接続引込線を取り付ける電線取付点のうち最も電源に近い場所をいう。
- (8) 保護協調とは、一般負荷回路が火災等により短絡、過負荷、地絡等の事故を生じた場合においても非常電源回路に影響を与えないように、動作協調を図ることをいう。
- (9) 一般負荷回路とは、消防用設備等の非常電源回路以外のものをいう。
- (10) 操作盤等とは、総合操作盤、監視盤、遠隔監視盤をいう。
- (11) 屋側（おくそく）とは、建築物の屋外側面をいう。

## 2 非常電源の設置

非常電源は、消防用設備等の種別に応じ第 24-1 表により設置するものとする。

第 24-1 表

消 防 用 設 備 等	非 常 電 源 の 種 別	使用時分
屋内消火栓設備 スプリンクラー設備 水噴霧消火設備 泡消火設備	非常電源専用受電設備（注 1 に掲げる防火対象物は除く。） 自家発電設備 蓄電池設備 燃料電池設備	30 分間以上
不活性ガス消火設備 ハロゲン化物消火設備 粉末消火設備	自家発電設備 蓄電池設備 燃料電池設備	1 時間以上
屋外消火栓設備	非常電源専用受電設備（注 1 に掲げる防火対象物は除く。） 自家発電設備 蓄電池設備 燃料電池設備	30 分間以上

消 防 用 設 備 等	非 常 電 源 の 種 別	使 用 時 分
自動火災報知設備 非常警報設備	非常電源専用受電設備（注 1 に掲げる防火対象物は除く。） 直交変換装置を有しない蓄電池設備	10 分間以上
ガス漏れ火災警報設備	直交変換装置を有しない蓄電池設備 自家発電設備（注 2） 直交変換装置を有する蓄電池設備（同上） 燃料電池設備（同上）	
誘導灯	直交変換装置を有しない蓄電池設備	20 分間以上
	直交変換装置を有しない蓄電池設備 直交変換装置を有しない蓄電池設備＋自家発電設備（注 3） 直交変換装置を有しない蓄電池設備＋燃料電池設備（同上）	1 時間以上 （注 4）
排煙設備	非常電源専用受電設備（注 1 に掲げる防火対象物は除く。） 自家発電設備 蓄電池設備 燃料電池設備	30 分間以上
連結送水管の加圧送水 装置	非常電源専用受電設備（注 1 に掲げる防火対象物は除く。） 自家発電設備（注 5） 蓄電池設備（同上） 燃料電池設備（同上）	2 時間以上
非常コンセント設備	非常電源専用受電設備（注 1 に掲げる防火対象物は除く。） 自家発電設備 蓄電池設備 燃料電池設備	30 分間以上
無線通信補助設備	非常電源専用受電設備（注 1 に掲げる防火対象物は除く。） 直交変換装置を有しない蓄電池設備	30 分間以上
総合操作盤	各消防用設備等の種別に応じた非常電源とする。	2 時間以上◆

- 注 1 延べ面積が 1,000 m<sup>2</sup>以上の特定防火対象物（小規模特定用途複合防火対象物を除く。）
- 2 2 回線を 1 分間有効に作動させ、同時にその他の回路を 1 分間監視状態にすることができ容量以上の容量を有する予備電源又は蓄電池設備を併設する場合に限る。
- 3 非常電源の容量は合計で 60 分間以上であること。そのうち直交変換装置を有しない蓄電池設備は、20 分間以上の容量を有すること。
- 4 延べ面積が 50,000 m<sup>2</sup>以上、地階を除く階数が 15 以上で延べ面積が 30,000 m<sup>2</sup>以上、(16 の 2) 項で延べ面積が 1,000 m<sup>2</sup>以上の防火対象物及び (10) 項又は (10) 項、(10) 項の用途に供される部分が存するものに限る。) で乗降場が地階にあり、消防長又は消防署長が指定するもの。
- 5 注 1 以外の防火対象物は、法令で非常電源専用受電設備が、認められているが、停電時の対応が困難なことから、自家発電設備、蓄電池設備又は燃料電池設備を指導する。◆

### 3 非常電源専用受電設備

非常電源専用受電設備は、次により設置すること。

(1) 構造及び性能

非常電源専用受電設備の構造及び性能は、次によること。

イ 高圧又は特別高圧で受電する非常電源専用受電設備は、不燃専用室に設置する場合、又は屋外、屋上（主要構造部を耐火構造とした建築物に限る。）に設ける場合で建築物等から 3 m 以上の距離を有するもの（当該受電設備から 3 m 未満の建築物等の部分が不燃材料で造られ開口部に防火設備が設けられている場合は 3 m 未満とすることができる。）以外は、「キュービクル式非常電源専用受電設備の基準」（昭和 50 年消防庁告示第 7 号）に適合するものであること。

なお、原則として認定品（登録認定機関（一社）日本電気協会）を設置するよう指導することが望ましいが、認定を取得していない同告示準拠品を設置することについて妨げないこと。

（下記ロについても同様）◆

ロ 低圧で受電する非常電源専用受電設備の配電盤又は分電盤（以下「非常用配電盤等」という。）は、「配電盤及び分電盤の基準」（昭和 56 年消防庁告示第 10 号）によるほか、設置場所に応じて第 24-2 表により設置するものであること。

第 24-2 表

設 置 場 所		非常用配電盤等の種類
不燃専用室	区画が耐火構造のもの	第 1 種配電盤等、第 2 種配電盤等 又は一般の配電盤等
	区画が耐火構造以外の不燃材料のもの	第 1 種配電盤等、第 2 種配電盤等 又は一般の配電盤等(注)
屋外又は主要構造部を耐火構造とした建築物の屋上(隣接する建築物等から 3 m 以上の距離を有する場合又は当該受電設備から 3 m 未満の範囲の隣接する建築物等の部分が不燃材料で造られ、かつ、当該建築物等の開口部に防火設備が設けられている場合に限る。)		
不燃材料で区画された機械室等及びその他これに類する室		第 1 種配電盤等又は第 2 種配電盤等
耐火性能を有するパイプシャフト		
上記以外の場所		第 1 種配電盤等

(注) 省令では、一般の配電盤等を設置することが認められているが、信頼性の確保を目的として第 2 種配電盤等の設置を指導すること。◆

※ 「耐火性能」とは、建基政令第 107 条に規定する 1 時間の耐火性能をいう。

ハ 開閉器には、消防用設備等用である旨の表示を設けること。

ニ 高圧又は特別高圧で受電する非常電源専用受電設備（キュービクル式のものを除く。）の機器又は配線は、非常電源回路に直接関係のない機器及び配線と容易に識別できるように隔離又は不燃材料の隔壁で遮へいすること。◆

ホ 非常電源専用受電設備の配電盤又は分電盤若しくは監視室等の監視盤の前面には、非常電

源回路の電源が充電されていることを容易に確認できる表示灯を次により設けること。ただし、同一変圧器の二次側に非常電源回路が 2 以上ある場合にあつては、電源確認表示灯は 1 とすることができる。◆

- (イ) 表示灯の電源は、非常電源回路用過電流遮断器の二次側より分岐すること。
- (ロ) 表示灯回路には適正なヒューズを用いること。
- (ハ) 表示灯の光色は赤色とすること。
- (ニ) 表示灯の直近には非常電源確認表示灯である旨の表示を設けること。
- (ホ) 表示灯回路には点滅器を設けないこと。

へ 直列リアクトルが設置されている回路にあつては、コンデンサ又はリアクトルの異常時に、当該回路を自動的に遮断できる装置を設けること。ただし、高調波等の影響を受けるおそれが少ない回路又は高調波対策が講じられた回路にあつては、この限りでない。◆

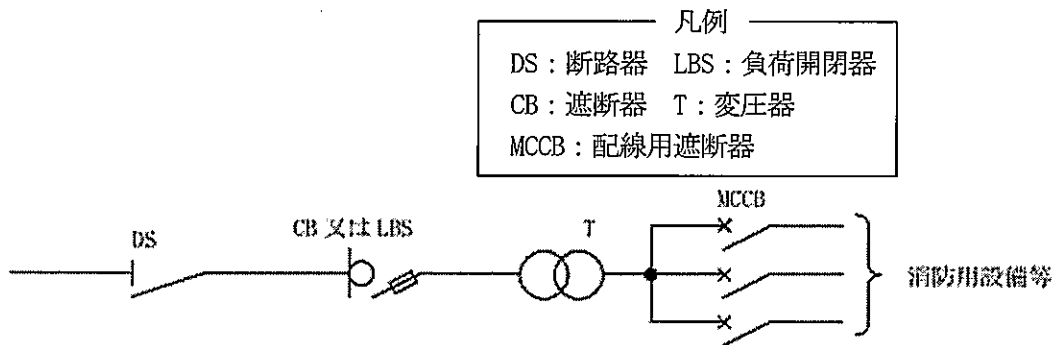
※ 認定品にあつては、ハからへに適合しているものとして取り扱って支障ない。

(2) 接続方法

非常電源専用受電設備の接続方法は、非常電源を有効に確保するため保護協調を図り、次のいずれかの例によること。ただし、認定品については、これに適合するものとして取り扱うことができる。

イ 非常電源専用の受電用遮断器を設ける場合

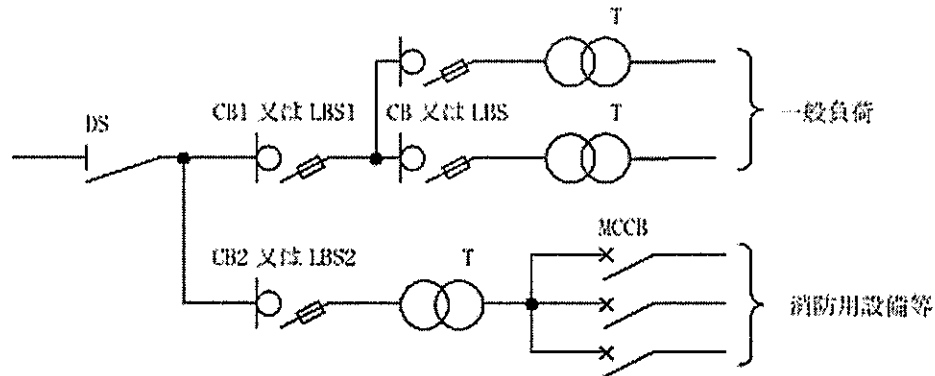
- (イ) 第 24-1 図に示すように、非常電源専用の受電用遮断器を設け、消防用設備等へ電源を供給する場合は、配線用遮断器(MCCB)は、受電用遮断器(CB 又は LBS)より先に遮断する性能を有すること。



第 24-1 図

- (ロ) 第 24-2 図に示すように、非常電源専用の受電用遮断器を設け、消防用設備等へ電源を供給する場合は、次によること。

- a 消防用設備等の受電用遮断器(CB<sub>2</sub>又は LBS<sub>2</sub>)を専用に設ける場合は、一般負荷用受電用遮断器(CB<sub>1</sub>又は LBS<sub>1</sub>)と同等以上の遮断容量を有すること。
- b 配線用遮断器(MCCB)は、受電用遮断器(CB<sub>2</sub>又は LBS<sub>2</sub>)より先に遮断する性能を有すること。

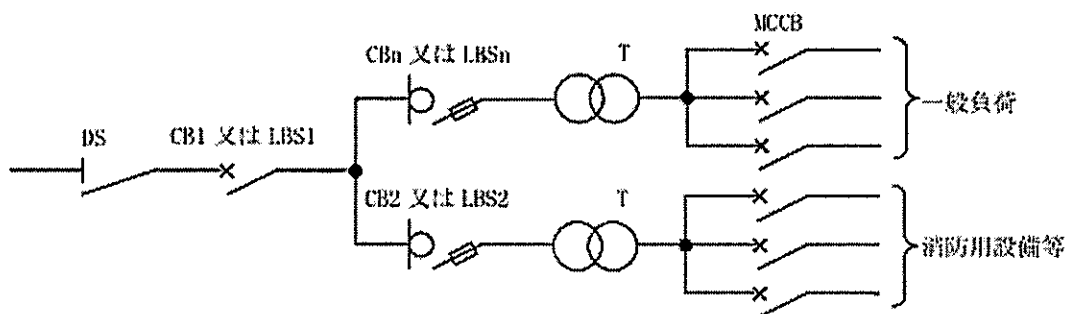


第 24-2 図

ロ 非常電源専用の変圧器を設ける場合

第 24-3 図に示すように、非常電源専用の変圧器（防災設備専用の変圧器であって、その二次側から各負荷までを非常電源回路に準じた耐火配線としている場合を含む。）を設け、消防用設備等へ電源を供給する場合は、次によること。

- (イ) 一般負荷の変圧器の一次側には、受電用遮断器(CB<sub>1</sub>又は LBS<sub>1</sub>)より先に遮断する一般負荷用遮断器(CB<sub>n</sub>又は LBS<sub>n</sub>)が設けられていること。ただし、変圧器の二次側に十分な遮断容量を有し、かつ、受電用遮断器より先に遮断する配線用遮断器(MCCB)を設けた場合はこの限りでない。
- (ロ) 消防用設備等の非常電源専用に設置された変圧器の二次側に複数の配線用遮断器を設ける場合、当該配線用遮断器は、受電用遮断器及び変圧器の一次側に設けた遮断器より先に遮断する性能を有すること。



第 24-3 図

ハ 一般負荷と共用する変圧器を設ける場合

(イ) 第 24-4 図に示すように、一般負荷と共用する変圧器を設け、消防用設備等へ電源を供給する場合は、次によること。

- a 一般負荷の変圧器の一次側には、受電用遮断器(CB<sub>1</sub>又は LBS<sub>1</sub>)より先に遮断する遮断器(CB<sub>n</sub>又は LBS<sub>n</sub>)が設けられていること。ただし、変圧器の二次側に十分な遮断容量を有し、かつ、受電用遮断器より先に遮断する配線用遮断器(MCCB)を設けた場合はこの限りでない。
- b 一般負荷と共用する変圧器の二次側には、次のすべてに適合する配線用遮断器を設けること。

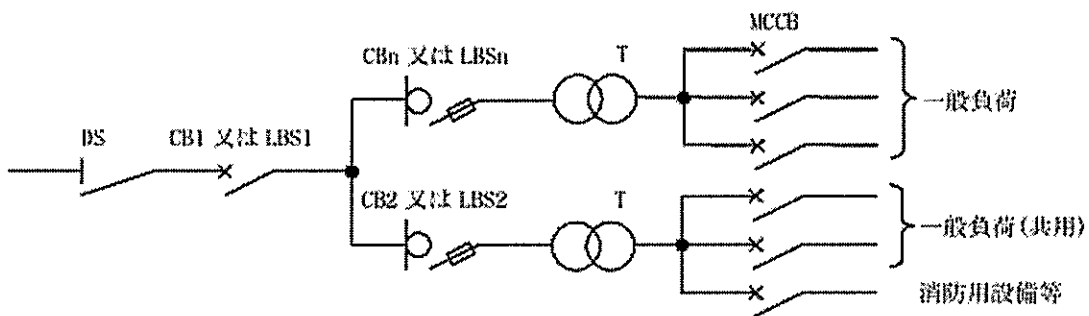
- (a) 一の配線用遮断器の定格電流(A T(アンペアトリップ))は、変圧器の二次側の定格電流を超えないものであること。ただし、直近上位に標準定格のものがある場合は、その定格電流とすることができる。
- (b) 配線用遮断器の定格電流の合計(将来用として設置する配線用遮断器を含む。)は、変圧器の二次側の定格電流に 2.14(不等率 1.5/需要率 0.7)を乗じた値以下であること。ただし、過負荷を検出し一般負荷回路を遮断する装置を設けた場合は、この限りでない。

**参 考**

$$\text{変圧器の二次側の定格電流} = \frac{\text{変圧器容量 (kVA)} \times 10^3}{\text{変圧器二次電圧 (V)}}$$
  

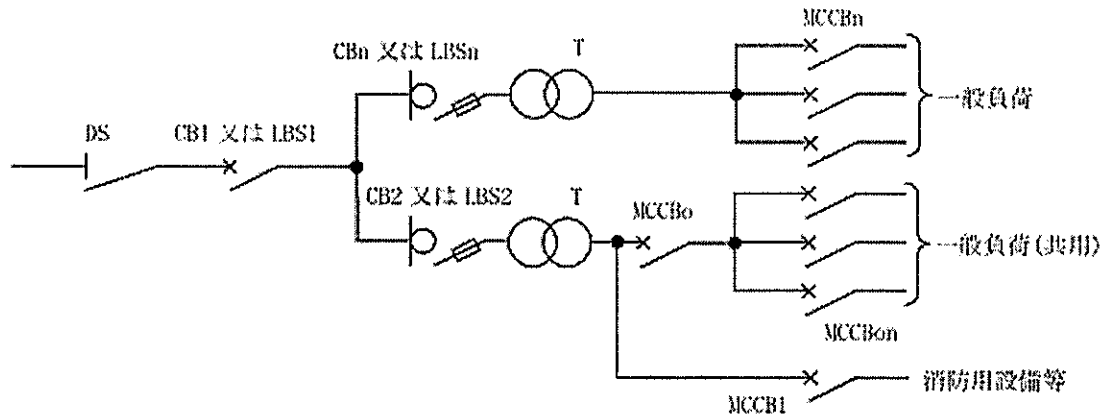
$$\text{不等率} = \frac{\text{各負荷の最大需要電力の和}}{\text{総括した時の最大需要電力}} \qquad \text{需要率} = \frac{\text{最大需要電力}}{\text{設 備 容 量}}$$

- (c) 配線用遮断器の遮断容量は、非常電源の専用区画等からの引出し口又は当該配線用遮断器の二次側で短絡が生じた場合においてもその短絡電流を有効に遮断するものであること。ただし、7.(1).ニに規定する耐火配線を行っている回路にあってはこれによらないことができる。
- (d) 配線用遮断器の動作特性は、上位(電源側)の遮断器を作動させないものであること。



第 24-4 図

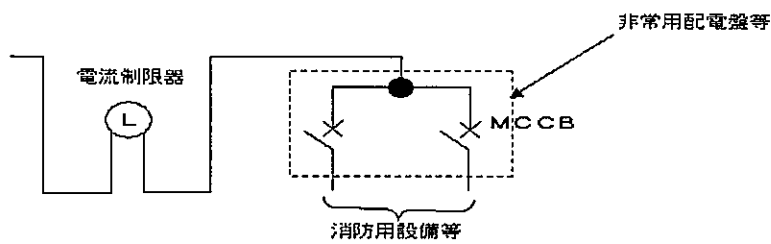
- (ロ) 第 24-5 図に示すように、一般負荷と共用する変圧器の二次側に一般負荷の遮断器を設けその遮断器の一次側から消防用設備等へ電源を供給する場合は、次によること。
  - a 前(イ) (b. (b)を除く。)によるほか、一般負荷(共用)の主配線用遮断器(MCCB<sub>0</sub>)は、受電用遮断器(CB<sub>1</sub>又は LBS<sub>1</sub>)及び変圧器一次側に設けた遮断器(CB<sub>2</sub>又は LBS<sub>2</sub>)より先に遮断すること。ただし、変圧器の二次側に十分な遮断容量を有し、かつ、受電用遮断器より先に遮断する配線用遮断器(MCCB<sub>0n</sub>)を設けた場合はこの限りでない。
  - b 一般負荷の主配線用遮断器(MCCB<sub>0</sub>)の定格電流は、変圧器の二次側の定格電流の 1.5 倍以下とし、かつ、消防用設備等の配線用遮断器(MCCB<sub>1</sub>)との定格電流の合計(将来用として設置する配線用遮断器を含む。)は、2.14 倍以下であること。



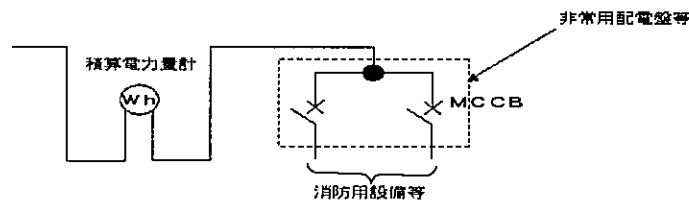
第 24-5 図

ニ 低圧で受電し消防用設備等へ電源を供給する場合

(イ) 非常電源専用で受電するもの(第 24-6 図及び第 24-7 図参照)

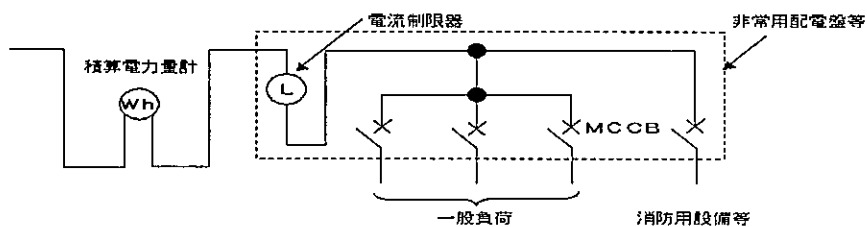


第 24-6 図

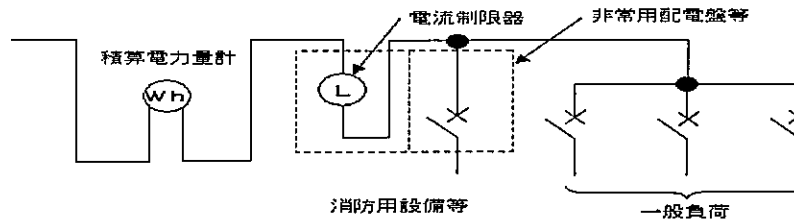


第 24-7 図

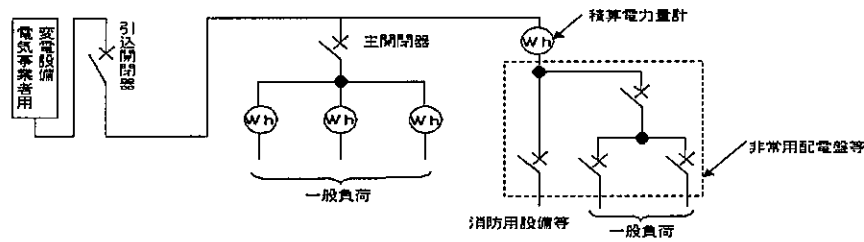
(ロ) 一般負荷と共用で受電するもの(第 24-8 図から第 24-10 図参照)



第 24-8 図



第 24-9 図



第 24-10 図

※ 消防用設備等で漏電火災警報器の電源は、電流制限器（電流制限器を設けていない場合にあっては主開閉器）の電源側から分岐すること。

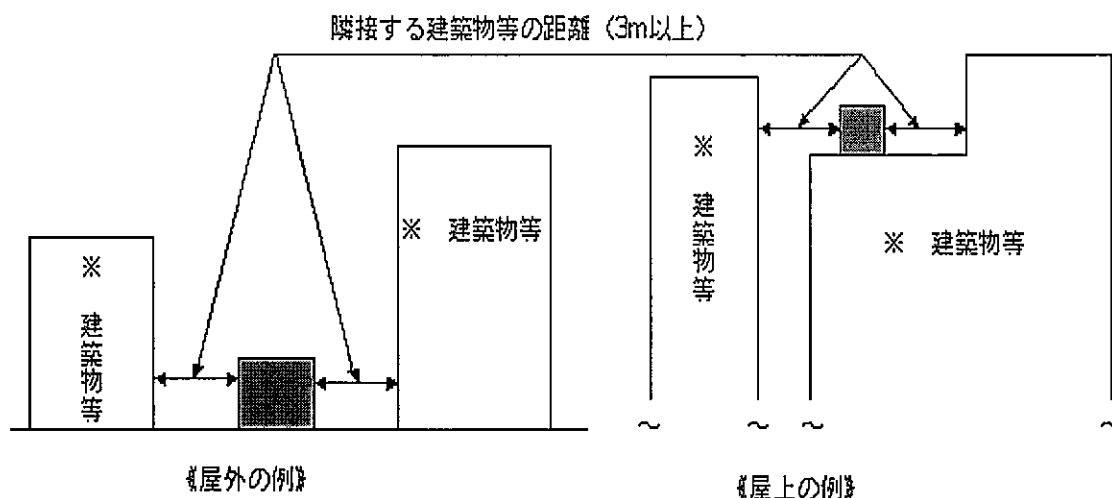
(3) 設置場所等

非常電源専用受電設備の設置場所等は、条例第 11 条の規定によるほか、次によること。

イ 高压又は特別高压で受電する非常電源専用受電設備の設置場所は、次のいずれかによること。

- (イ) 不燃専用室に設けること。
- (ロ) キュービクル式のもの設ける場合にあつては、不燃専用室、不燃材料で区画された変電設備室、発電機室、機械室、ポンプ室等又は屋外若しくは建築物の屋上に設けること。
- (ハ) 前(ロ)以外のものを屋外又は主要構造部を耐火構造とした建築物の屋上に設ける場合にあつては隣接する建築物又は工作物並びに当該設備が設置された建築物等の開口部(第 24-11 図参照)から 3m 以上の距離を有して設けること。ただし、隣接する建築物等の部分が不燃材料で造られ、かつ、当該建築物等の開口部に防火設備を設けてある場合は、この限りでない。





※建築物等：建築物及び工作物  
 ■：非常電源専用受電設備

第 24-11 図

- ロ 設置場所には、点検及び操作に必要な照明設備又は電源（コンセント付）が確保されていること。ただし、低圧で受電する非常用配電盤等は除く。◆
- ハ 設置場所は、点検に必要な測定器等を容易に搬入できる場所であること。◆

(4) 引込回路

非常電源専用受電設備の引込回路の配線及び機器は、次によること。

イ 配線

引込線取付点（電気事業者用の変電設備がある場合は、当該室等の引出し口）から非常電源の専用区画等までの回路（以下「引込回路」という。）の配線は、耐火配線とし、別表に示す方法により敷設すること。ただし、次の各号に掲げる場所（ハ）については別表 A 欄に示す(1)から(7)までの電線等を用いた金属管工事としたものに限る。◆）については、この限りでない。

- (イ) 地中
- (ロ) 別棟、屋外、屋上又は屋側で開口部からの火炎を受けるおそれが少ない場所
- (ハ) 不燃材料で区画された機械室等
- ロ 引込回路に設ける電力量計、開閉器、その他これらに類するものは、前イ.(ロ)及び(ハ)、その他これらと同等以上の耐熱効果のある場所に設けること。ただし、3.(1).ロに規定する非常用配電盤等に準じた箱に収納した場合は、この限りでない。

(5) 保有距離

非常電源専用受電設備は、第 24-3 表に掲げる数値の保有距離を確保すること。

第 24-3 表

保有距離を確保しなければならない部分		保 有 距 離			
配電盤及び分電盤	操作を行う面	1.0m以上 ただし、操作を行う面が相互に面する場合は、 1.2m以上			
	点検を行う面	0.6m以上 ただし、点検に支障とならない部分については、 この限りでない。			
	換気口を有する面	0.2m以上			
変圧器及びコンデンサ	点検を行う面	0.6m以上 ただし、点検を行う面が相互に面する場合は、 1.0m以上			
	その他の面	0.1m以上			
キュービクル式の周囲	操作を行う面	屋内に設ける場合	1.0m以上	屋外又は屋上に設ける場合 1.0m以上 ただし、隣接する建築物又は工作物の部分を不燃材料で造り、当該建築物の開口部に防火設備を設けている場合は、屋内に設ける場合の保有距離に準じることができる。	
	点検を行う面				0.6m以上
	換気口を有する面				0.2m以上
キュービクル式とこれ以外の変電設備、発電設備及び蓄電池設備との間		1.0m以上			

#### 4 自家発電設備

自家発電設備は、次により設置すること。

##### (1) 構造及び性能

自家発電設備の構造及び性能は、「自家発電設備の基準」(昭和 48 年消防庁告示第 1 号)によるほか、次によること。

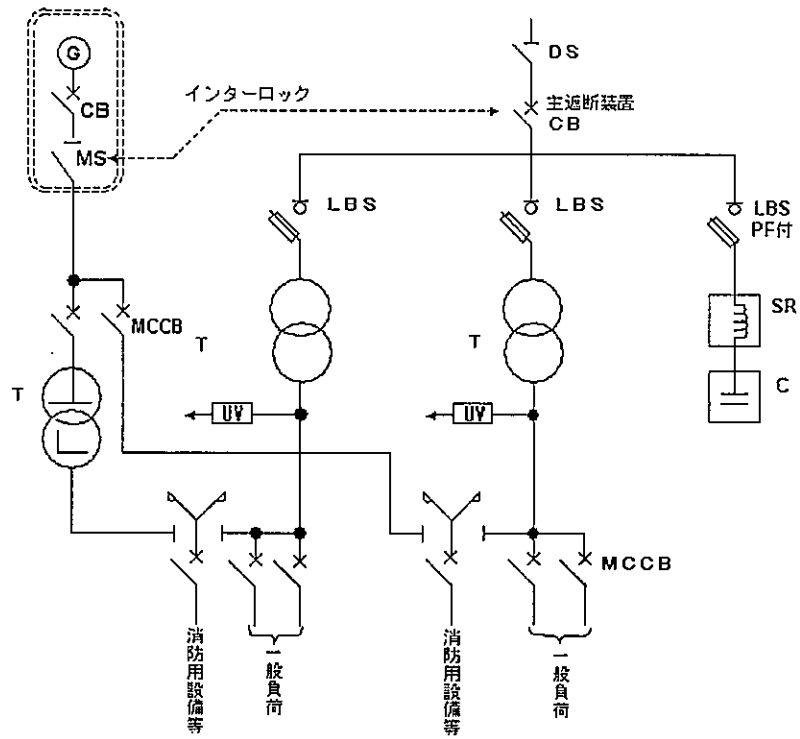
なお、原則として認定品(登録認定機関(一社)日本内燃力発電設備協会)を設置するよう指導すること。◆

イ 燃料槽及びその配管等の設置方法等については、危険物関係法令及び条例の規定によること。

ロ 燃料槽は、原則として内燃機関又はガスタービン(以下「原動機」という。)の近くに設け、容量は定格負荷で連続運転可能時間以上連続して有効に運転できるものであること。

ハ 起動信号を発する検出器(不足電圧継電器等)は、高圧の発電機を用いる場合において、高圧側の常用電源回路に、低圧の発電機を用いる場合においては、低圧側の常用電源回路にそれぞれ設けること。ただし、常用電源回路が前 3 の非常電源専用受電設備に準じている場合又は運転及び保守の管理を行うことができる者が常駐しており、火災時等の停電に際し、直ちに操作できる場合は、この限りでない。(第 24-12 図、第 24-13 図参照)

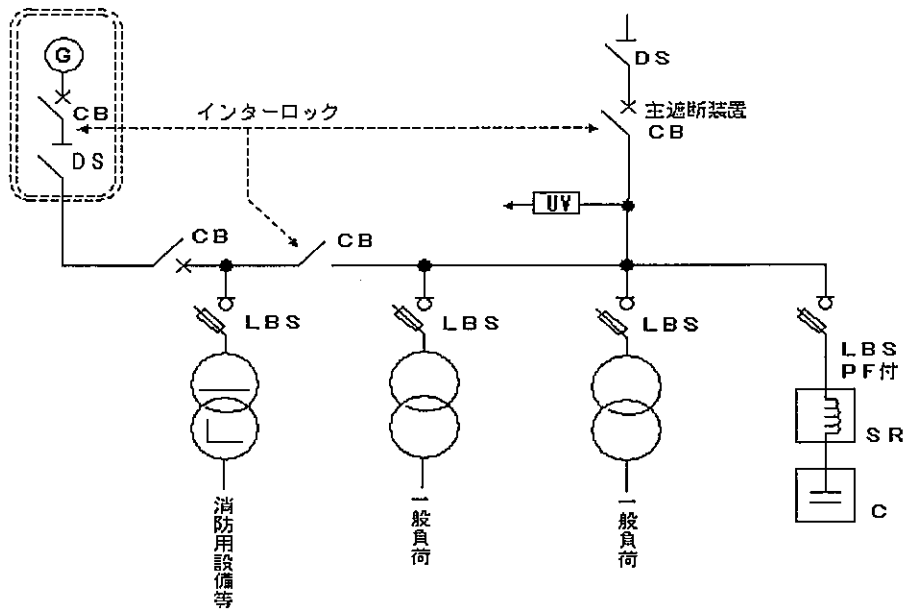
低圧自家発電設備の例



※ **UV** : 不足電圧継電器等は、変圧器の二次側の位置とすること。

第 24—12 図

高圧自家発電設備の例



※ **UV** : 不足電圧継電器等は、主遮断装置の負荷側の位置とし、上位の主遮断装置と適切なインターロックをとること。

また、設備種別が特別高圧の場合、変圧器(特高)の二次側の位置とすることができる。

第 24-13 図

ニ 制御装置の電源に用いる蓄電池設備は、5に準じたものであること。

ホ 起動用に蓄電池設備を用いる場合は、次によること。

(イ) 専用を用いるものでその容量が10キロワット時以上の場合は、キュービクル式(「蓄電池設備の基準」(昭和48年消防庁告示第2号)による。)のものとする。

(ロ) 他の設備(変電設備の操作回路等)と共用しているものは、キュービクル式(同上)のものとする。

(ハ) 別室に設けるものは、5.(3)の例によること。

ヘ 冷却水を必要とする原動機には、定格で1時間(連結送水管の加圧送水装置にあっては、2時間)以上連続して有効に運転できる容量を有する専用の冷却水槽を当該原動機の近くに設けること。ただし、高架、地下水槽等で、他の用途の影響にかかわらず有効に運転できる容量を十分確保できる場合は、この限りでない。なお、この場合、当該水槽に対する耐震措置並びに地震動を十分考慮した配管接続及び建物貫通部の処理を行うこと。

ト 連結送水管の非常電源に用いる場合にあつては、長時間運転できる性能を有するものであること。◆

(2) 接続方法

自家発電設備の接続方法は、非常電源を有効に確保するため保護協調を図るものとし、自家発電設備に防災負荷以外の負荷を接続する場合、当該負荷回路には、防災負荷に対して影響を与えないように適正な遮断器を設置すること。

なお、負荷回路に変圧器を用いる場合は、前3.(2).ロ及びハの例によること。

自家発電設備の設置場所等は、条例第 12 条の規定によるほか、次によること。

イ 前 3.(3)の例によること。

ロ 不燃専用室に設置する場合、当該室の換気は、直接屋外に面する換気口又は専用の機械換気設備により行うこと。ただし、他の室又は部分の火災により換気の供給が停止されない構造の機械換気設備にあっては、この限りでない。

ハ 前ロの機械換気設備には、当該自家発電設備の電源が供給できるものであること。

#### (4) 出力容量

自家発電設備の出力算定にあたっては、次によること。

イ 自家発電設備に係る負荷すべてに所定の時間供給できる出力容量であること。ただし、次のいずれかに適合する場合は、この限りでない。

(イ) 同一敷地内の異なる防火対象物の消防用設備等に対し、非常電源を共用し、一の自家発電設備から電力を供給する場合で、防火対象物ごとに消防用設備等を独立して使用するものは、それぞれの防火対象物ごとに非常電源の負荷の総容量を計算し、その容量が最も大きい防火対象物に対して電力を供給できる出力容量がある場合（非常用の照明装置のように同時に使用する設備は合算すること。）

(ロ) 消防用設備等の種別又は組合せ若しくは設置方法等により同時に使用する場合があります得ないと思われるもので、その容量が最も大きい消防用設備等の群に対して電力を供給できる出力容量がある場合

ロ 自家発電設備は、全負荷同時起動ができるものであること。ただし、逐次 5 秒以内に、順次電力を供給できる装置を設ける場合、40 秒以内に全負荷に電力を供給できること。◆

ハ 自家発電設備を一般負荷と共用する場合は、消防用設備等への電力供給に支障を与えない出力容量であること。

ニ 消防用設備等の使用時のみ一般負荷（防災設備及びエレベーターを除く。以下同じ。）を遮断する方式で次に適合するものにあつては、一般負荷の容量は加算しないことができる。

(イ) 火災時及び点検時等の使用に際し、随時一般負荷の電源が遮断されることにより二次的災害の発生が予想されないものであること。

(ロ) 一般負荷の遮断は、原則としてポンプを用いる消防用設備等の起動によること。ただし、次のすべてに適合する場合は、自動火災報知設備の作動信号によることができる。

a アナログ方式自動火災報知設備又は蓄積機能を有する自動火災報知設備であること。

b 防火対象物の全館が自動火災報知設備により警戒されていること。

(ハ) 一般負荷の遮断は、自動とし、復旧は、手動とすること。

(ニ) 一般負荷を遮断する回路に使用する配線は、別表に示す耐火配線又は耐熱配線により敷設すること。

(ホ) 一般負荷を遮断する回路は、前(ロ)の消防用設備等に常時監視電流を供給すること。

(ヘ) 一般負荷を遮断する装置は、発電設備室、変電設備室等の不燃材料で区画された部分で容易に点検できる位置に設けるとともに、一般負荷の遮断装置である旨の表示を設けておくこと。

#### (5) 保有距離

自家発電設備は、第 24-4 表に掲げる数値の保有距離を確保すること。

なお、キュービクル式のものにあつては、前 3.(5) 第 24-3 表の例によること。

第 24-4 表

保有距離を確保しなければならない部分		保 有 距 離
発電機及び原動機本体	相 互 間	1.0m以上
	周 囲	0.6m以上
操 作 盤	操 作 を 行 う 面	1.0m以上 ただし、操作を行う面が相互に面する場合は、1.2m以上
	点 検 を 行 う 面	0.6m以上 ただし、点検に支障とならない部分については、この限りでない。
	換 気 口 を 有 す る 面	0.2m以上
燃料槽と原動機との間 (燃料搭載形及びキュービクル式のもの除く。)	燃料、潤滑油、冷却水等を予熱する方式の原動機	2.0m以上 ただし、不燃材料で有効に遮へいした場合は、0.6m以上
	そ の 他 の も の	0.6m以上

(6) 消防用設備等の常用電源及び非常電源として使用する気体燃料を用いる発電設備「常用防災兼用ガス専焼発電設備」(以下「ガス専焼発電設備」という。)は、前(1) (イ及びロを除く。)から前(5)までの例によるほか、次によること。

イ 燃料容器によりガス専焼発電設備に燃料供給する場合には、当該燃料容器は屋外(地上)に設置するものとする。

なお、保安対策を講じた場合に限り 31m又は 10 階以下の建物の屋上に設置できるものであること。

ロ ガス事業者により供給されるガスをガス専焼発電設備の燃料とする場合において、(一社)日本内燃力発電設備協会に設置された「ガス専焼発電設備用ガス供給系統評価委員会」において主燃料の安定供給の確保に係る評価を受け、認められたものについては、「自家発電設備の基準(昭和 48 年消防庁告示第 1 号)」第 2. (13). ロに適合しているものとして取り扱うものであること。

ハ 点検等によりガス専焼発電設備から電力の供給ができなくなる場合には、防火対象物の実態に即して次に掲げる措置を講ずる必要があること。

(イ) 非常電源が使用不能となる時間が短時間である場合

a 巡回の回数を増やす等の防火管理体制の強化が図られていること。

b 防火対象物が休業等の状態にあり、出火危険が低く、また、避難すべき在館者が限定されている間に点検等を行うこと。

c 火災時に直ちに非常電源を立ち上げることができるような体制にするか、消火器の増設等により初期消火が適切に実施できるようにすること。

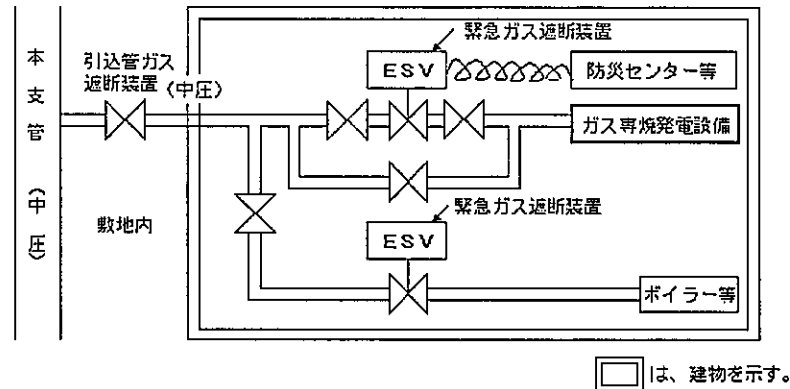
(ロ) 非常電源が使用不能となる時間が長時間である場合

(イ)で掲げた措置に加え、必要に応じて代替電源(可搬式電源等)を設けること。

ニ ガス供給配管系統をガス専焼発電設備以外の他の火気設備と共用する場合は、他の火気設備によりガス専焼発電設備に支障を与えない措置が講じられていること。

ホ 緊急ガス遮断装置は専用とし、防災センター等から遠隔操作できる性能を有すること。

- ホ 緊急ガス遮断装置は専用とし、防災センター等から遠隔操作できる性能を有すること。
- ヘ 緊急ガス遮断装置の点検時等に際しても安定的に燃料の供給を確保するため、バイパス配管を設置すること。(第 24-14 図参照)



第 24-14 図

- ト ガス専焼発電設備が設置されている部分には、ガス漏れ火災警報設備を設置すること。
- ガス漏れ火災警報設備等の検知部は、ガス専焼発電設備の設置されている部屋、キュービクル、エンクロージャー等の外箱内、ガス供給管の外壁貫通部及び非溶接接合部分付近に設けるものとし、作動した検知部がどこの部分であるか防災センター等で確認できる措置が講じられていること。ただし、ガス事業法等によりガス漏れ検知器の設置が規定されており、作動した検知部がどこの部分であるか防災センター等で確認できる措置が講じられている部分を除く。

## 5 蓄電池設備

蓄電池設備は消防用設備等に内蔵するものを除き、次により設置すること。

### (1) 構造及び性能

蓄電池設備の構造及び性能は、「蓄電池設備の基準」(昭和 48 年消防庁告示第 2 号)によるほか、次によること。

- なお、原則として認定品(登録認定機関(一社)日本電気協会)を設置するよう指導すること。◆
- イ 充電装置を蓄電池室に設ける場合は、鋼製の箱に收容すること。
- ロ 充電電源の配線は、配電盤又は分電盤から専用の回路とし、当該回路の開閉器等には、その旨を表示すること。

### (2) 接続方法

蓄電池設備の接続方法は、非常電源を有効に確保するため保護協調を図るものとする。

### (3) 設置場所等

蓄電池設備の設置場所等は、条例第 13 条の規定によるほか、前 3.(3)の例によること。

### (4) 容量

蓄電池設備の容量算定にあたっては、次によること。

- イ 容量は、最低許容電圧(蓄電池の公称電圧 80%の電圧をいう。リチウムイオン蓄電池は、蓄電池の性能を保持するために最低限必要な電圧をいう。)になるまで放電した後、24 時間充電し、その後充電を行うことなく 1 時間以上監視状態を続けた直後において消防用設備等が第 24-1 表の右欄に掲げる使用時分以上有効に作動できるものであること。ただし、停電時に直ち

に電力を必要とする誘導灯等にあつては、1時間以上の監視状態は必要としない。

- ロ 容量は前イによるほか、前4.(4) (ロを除く。)の例によること。
- ハ 一の蓄電池設備で2以上の消防用設備等に電力を供給し、同時に使用する場合は、使用時分の最も長い消防用設備等の使用時分を基準とし、算定すること。

(5) 保有距離

蓄電池設備は、第24-5表に掲げる数値の保有距離を確保すること。  
 なお、キュービクル式のものにあつては、前3.(5).第24-3表の例によること。

第 24-5 表

保有距離を確保しなければならない部分		保 有 距 離
充 電 装 置	操 作 を 行 う 面	1.0m以上
	点 検 を 行 う 面	0.6m以上
	換 気 口 を 有 す る 面	0.2m以上
蓄 電 池	点 検 を 行 う 面	0.6m以上
	列 の 相 互 間	0.6m以上 (架台等に設ける場合で蓄電池の上端の高さが床面から1.6mを超えるものにあつては1.0m以上)
	そ の 他 の 面	0.1m以上 ただし、電槽相互間は除く。

6 燃料電池設備

燃料電池設備は、次により設置すること。

(1) 構造及び性能

燃料電池設備の構造及び性能は、「燃料電池設備の基準」(平成18年消防庁告示第8号)によるほか、次によること。

なお、原則として認定品(登録認定機関(一社)日本電気協会)を設置するよう指導すること。◆

イ 前4.(1).ニ及びホによること。

ロ 燃料容器は、原則として燃料電池設備の近くに設け、容量は定格負荷で連続運転可能時間以上連続して有効に運転できるものであること。

ハ 起動信号を発する検出器(不足電圧継電器等)は、第24-12図の例により低圧側の常用電源回路にそれぞれ設けられていること。ただし、常用電源回路が前3の非常電源専用受電設備に準じている場合又は運転及び保守の管理を行うことができる者が常駐しており、火災時等の停電に際し、直ちに操作できる場合は、この限りでない。

ニ 冷却水は、定格で1時間(連結送水管の加圧送水装置にあつては、2時間)以上連続して有効に運転できる容量を有する専用の冷却水槽が当該燃料電池設備の近くに設けられていること。ただし、高架、地下水槽等で、他の用途の影響にかかわらず有効に運転できる容量を十



分確保できる場合は、この限りでない。

なお、この場合、当該水槽に対する耐震措置並びに地震動を十分考慮した配管接続及び建物貫通部の処理を行うこと。

(2) 接続方法

燃料電池設備の接続方法は、前 4.(2)によること。

(3) 設置場所等

燃料電池設備の設置場所等は、条例第 8 条の 3 の規定によるほか、前 4.(3)によること。

(4) 出力容量

燃料電池設備の出力容量算定にあつては、前 4.(4) (ロを除く。)によること。

(5) 保有距離

燃料電池設備は、前 3.(5)、第 24-3 表、キュービクル式の例に掲げる数値の保有距離を確保すること。

(6) 消防用設備等の常用電源及び非常電源として使用する燃料電池設備は、次によること。

イ 前(1) (ロを除く。) から前(5)及び前 4.(6) (ロを除く。)によること。

ロ ガス事業者により供給されるガスをガス専焼発電設備の燃料とする場合において、(一社)日本内燃力発電設備協会に設置された「ガス専焼発電設備用ガス供給系統評価委員会」において主燃料の安定供給の確保に係る評価を受け、認められたものについては、「燃料電池設備の基準」(平成 18 年消防庁告示第 8 号)第 2.(7).ロに適合しているものとして取り扱うものであること。

## 7 非常電源回路等

非常電源回路、操作回路、警報回路、表示灯回路 (以下「非常電源回路等」という。)は、消防用設備等の種別に応じて次により敷設するものとする。

(1) 屋内消火栓設備

屋内消火栓設備の非常電源回路等は、次によること。

イ 非常電源回路は、非常電源の専用区画等から直接専用の回路とすること。ただし、他の消防用設備等及び防災設備用の回路、高圧又は特別高圧の電路若しくは 2 系統以上の給電回路等であつて、かつ、それぞれ開閉器、遮断器等で分岐できる回路にあつてはこの限りでない。

ロ 前イの非常電源回路に使用する開閉器、遮断器等は、点検に便利な場所に設けること。

また、これらを収容する箱の構造・性能は、前 3.(1).ロに規定する非常用配電盤等の例によること。ただし、当該消防用設備等のポンプ室内に設置する場合にあつては、この限りでない。

ハ 電源回路には、地絡により電路を遮断する装置を設けないこと。

「電気設備に関する技術基準を定める省令」(平成 9 年通商産業省令第 52 号)第 15 条により、地絡遮断装置の設置が必要となる場合は、経済産業省から示された、「電気設備の技術基準の解釈」の第 36 条第 5 項を適用すること。

参 考

電気設備に関する技術基準の解釈抜粋

「地絡遮断装置の設置」

第 36 条第 5 項

低圧又は高圧の電路であって、非常用照明装置、非常用昇降機、誘導灯、鉄道用信号装置その他その停止が公共の安全確保に支障を生ずるおそれがある機器器具に電気を供給するものには、電路に地絡を生じたときにこれを技術員駐在所に警報する装置を施設する場合は、第 1 項、第 3 項及び第 4 項に規定する装置を施設することを要しない。

ニ 耐火、耐熱配線は、第 24-16 図の例により非常電源の専用区画等から電動機、操作盤等の接続端子までの太線(■)部分を耐火配線、表示灯回路及び操作回路の斜線(▨)部分を耐火配線又は耐熱配線とし、別表に示す配線方法により敷設すること。ただし、次に掲げるものについては、これによらないことができる。

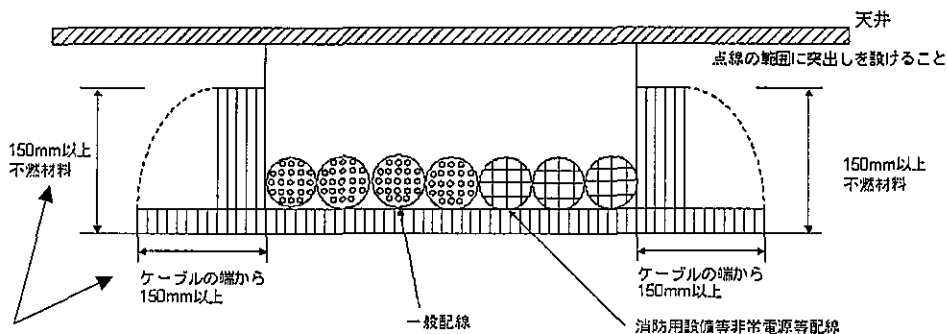
- (イ) 耐火配線の部分で前 3.(4).イに掲げる場所に別表 A 欄の(1)から(17)に示す電線等を用いるケーブル工事、金属管工事又は 2 種金属性可とう電線管工事としたもの若しくはバスダクト工事としたもの
- (ロ) 耐火配線の部分で、電動機等の機器に接続する短小な部分を別表 A 欄の(1)から(17)に示す電線等を用い金属管工事又は 2 種金属製可とう電線管工事としたもの
- (ハ) 耐火配線の部分で常時開路式の操作回路を金属管工事、2 種金属製可とう電線管工事、合成樹脂管工事又はケーブル工事としたもの
- (ニ) 耐火配線の部分で制御盤等に非常電源を内蔵した当該配線◆

ホ 耐火電線等（耐火電線と一般電線の混在したものも含む。）をケーブルラック等により露出して敷設する場合は、次のいずれかにより設けること。ただし、機械室、電気室等不特定多数の者の出入りしない場所に敷設する場合は、この限りでない。◆

- (イ) 別表 B 欄(1)から(4)の工事とするもの
- (ロ) 準不燃材料又は不燃材料でつくられた天井内に隠ぺいするもの
- (ハ) 耐火電線等に延焼防止剤を塗布するもの
- (ニ) ケーブルラック下部を不燃材料で遮へいするもの。(第 24-15 図参照)
- (ホ) 別に指定する耐火電線を用いるもの

※ 高難燃ノンハロゲン耐火電線(認定品(登録認定機関(一社)電線総合技術センター))が指定されている。

【不燃材料による遮へい方法の例】

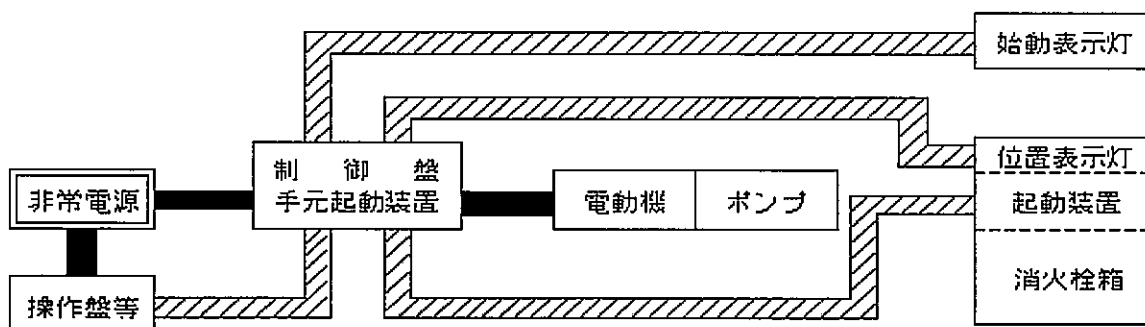


端部はともかくの方法とする。

第 24-15 図

へ 耐火電線、耐熱電線等に接続部が生じる場合は、原則として一般社団法人日本電線工業会

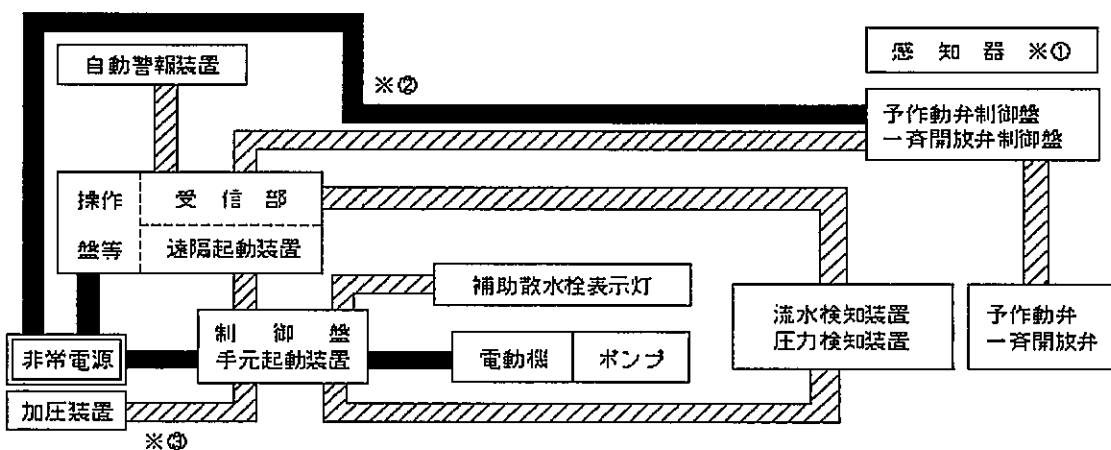
が規定する「小勢力回路用耐熱電線接続部標準工法(JCS 3501 小勢力回路用耐熱電線 2013)」及び「低圧耐火ケーブル接続部標準工法(JCS 4506 低圧耐火ケーブル 2013)」による接続方法で行うこと。



第 24-16 図

(2) スプリンクラー設備

スプリンクラー設備の非常電源回路等は、第 24-17 図の例により非常電源の専用区画等から電動機、操作盤等の接続端子までの太線(■)部分を耐火配線、操作回路等の斜線(〰)部分を耐火配線又は耐熱配線とし、別表に示す配線方法により敷設するほか、前(1)の例により敷設すること。



- ※① 感知器は、自動火災報知設備の信号を利用するものもある。
- ※② 予作動制御盤に蓄電池を内蔵している場合は一般配線でよい。
- ※③ 他の回路の故障による影響を受けるおそれのないものにあつては、非常電源を設けないことができる。

第 24-17 図

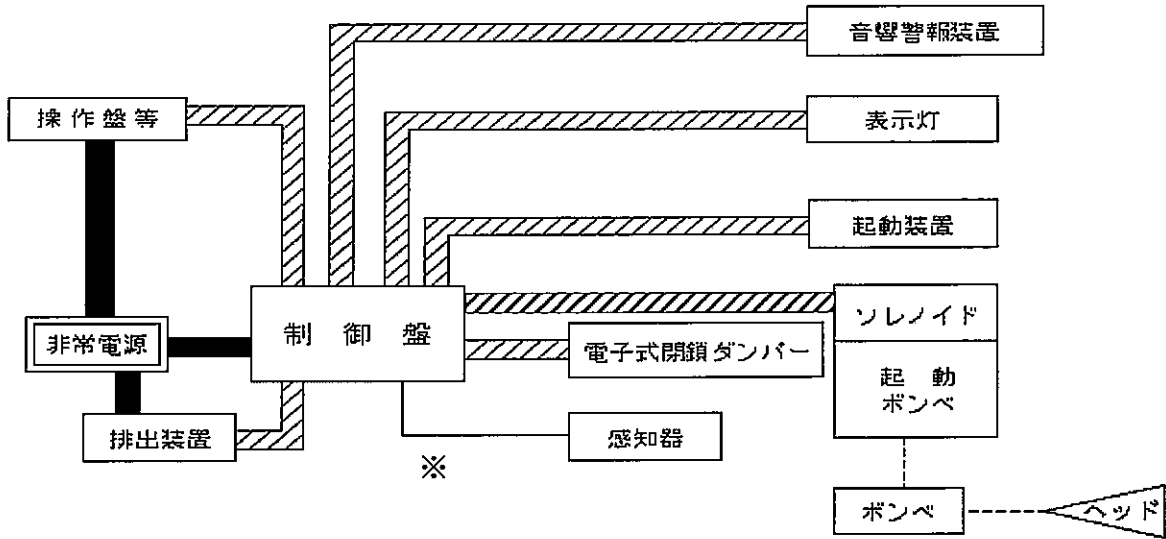
(3) 水噴霧消火設備及び泡消火設備

水噴霧消火設備及び泡消火設備の非常電源回路等は、前(1)の例により敷設すること。

(4) 不活性ガス消火設備

不活性ガス消火設備の非常電源回路等は、第 24-18 図の例により非常電源の専用区等から制御盤、排出装置及び操作盤等の接続端子までの太線(■)部分を耐火配線とし、警報回路、

表示灯回路、操作回路、起動回路及び電気式閉鎖ダンパー、シャッター回路等の斜線(//)部分を耐火配線又は耐熱配線とし、別表に示す配線方法によるほか、前(1)の例(ニ、(ハ)を除く。)により敷設すること。



※ 感知器は、自動火災報知設備の信号を利用するものもある。

第 24-18 図

(5) ハロゲン化物消火設備及び粉末消火設備

ハロゲン化物消火設備及び粉末消火設備の非常電源回路等は、前(4)の例により敷設すること。

(6) 屋外消火栓設備

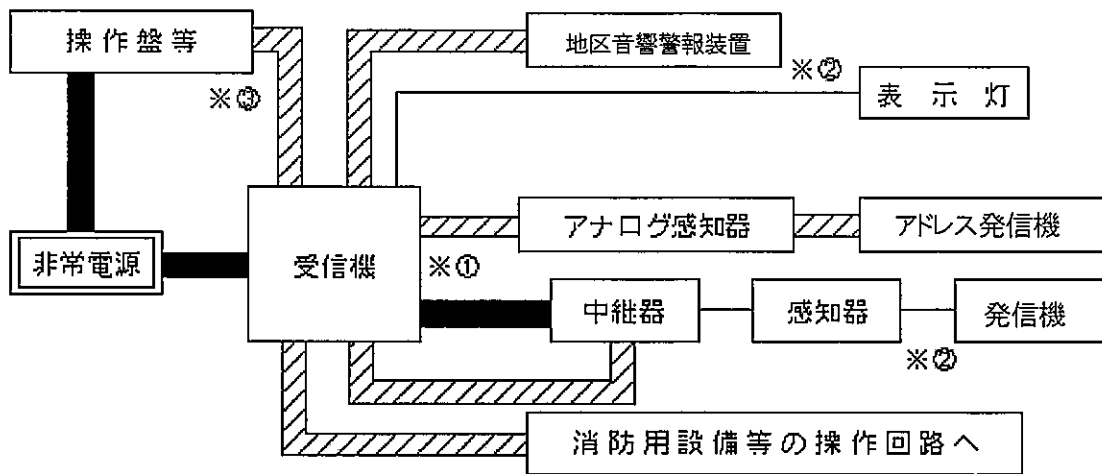
屋外消火栓設備の非常電源回路は、前(1)の例により敷設すること。

(7) 自動火災報知設備

自動火災報知設備の非常電源回路等は、第 24-19 図の例により非常電源の専用区画等から受信機、操作盤等の接続端子まで及び非常電源を必要とする中継器までの太線(■)部分を耐火配線、地区音響装置回路等の斜線(//)部分を耐火配線又は耐熱配線とし、別表に示す配線方法により敷設するほか、前(1) (ニを除く。)の例により敷設すること。ただし、次に掲げるものについては、これによらないことができる。

イ 耐火配線の部分で、受信機が設けられている部屋(関係者以外の者がみだりに出入りするとのできないものに限る。)内の配線を別表 A 欄の(1)から(17)に示す電線等を用いて金属管工事又は 2 種金属製可とう電線管工事としたもの

ロ 前(1). 二. (イ)又は(ロ)に該当するもの



注) ※① 中継器の非常電源回路（中継器が予備電源を内蔵している場合は、一般配線でもよい。）

※② 発信機を他の消防用設備等の起動装置と兼用する場合にあっては、発信機上部表示灯の回路は、それぞれの消防用設備等の図例による。

※③ 受信機が防災センターに設けられている場合は、一般配線でもよい。

第 24-19 図

### (8) ガス漏れ火災警報設備

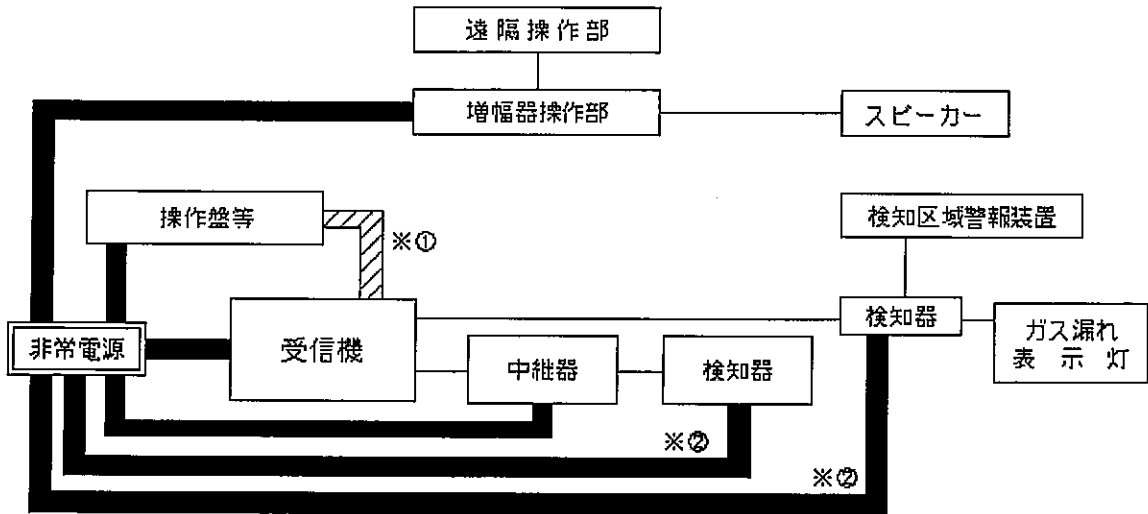
ガス漏れ火災警報設備の非常電源回路等は次によること。

#### イ 非常電源を他の消防用設備等と共用しない場合

ガス漏れ火災警報設備の非常電源回路等は、第 24-20 図の例により非常電源の専用区画等から受信機の接続端子まで及び非常電源を必要とする検知器、中継器、増幅器、操作部及び操作盤等までの太線(■)部分を耐火配線、操作盤等回路の斜線(▨)部分を耐火配線又は耐熱配線とし、別表に示す配線方法により敷設するほか、前(1)。(イ及びハ)の例により敷設すること。ただし、前(7)。(イ又はロ)に準ずるものはこれによらないことができる。◆

#### ロ 非常電源を他の消防用設備等と共用する場合

ガス漏れ火災警報設備の非常電源回路等は、第 24-20 図の例により非常電源の専用区画等から受信機の接続端子まで及び非常電源を必要とする検知器、中継器、増幅器、操作部及び操作盤等までの太線(■)部分を耐火配線、操作盤等回路の斜線(▨)部分を耐火配線又は耐熱配線とし、別表に示す配線方法により敷設するほか、前(1)。(ニを除く。)の例により敷設すること。ただし、前(7)。(イ又はロ)に準ずるものはこれによらないことができる。

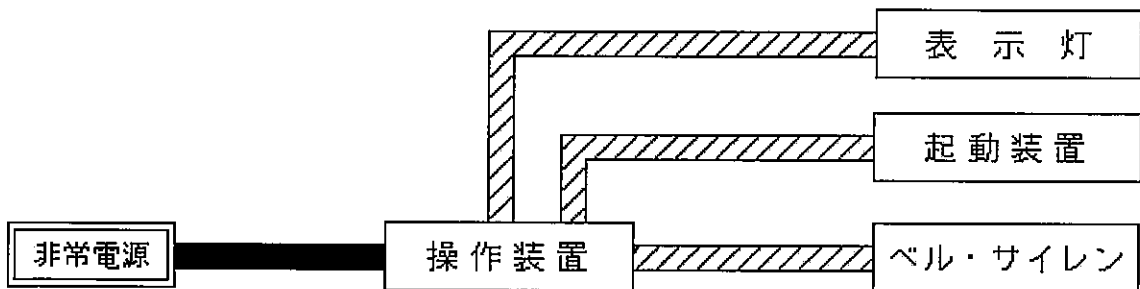


- ※① 受信機が防災センター内に設けられている場合は、一般配線でも良い。
- ※② 検知器の非常電源回路

第 24-20 図

(9) 非常ベル及び自動式サイレン

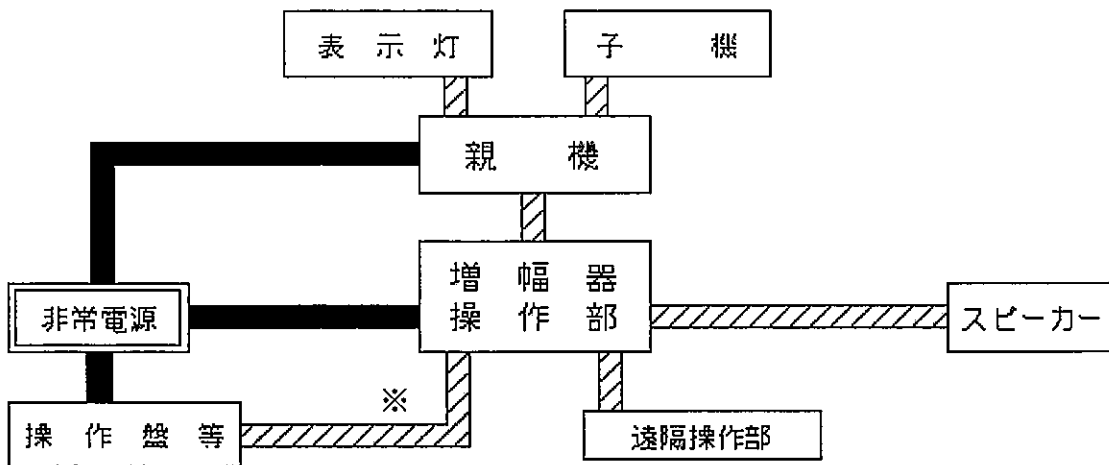
非常ベル及び自動式サイレンの非常電源回路等は、第 24-21 図の例により非常電源の専用区画等から操作装置及び操作盤等までの太線(■)部分を耐火配線、ベル、サイレン回路、操作回路及び表示灯回路の斜線(//)部分を耐火配線又は耐熱配線とし、別表に示す配線方法により敷設するほか前(1)の例により敷設すること。



第 24-21 図

(10) 放送設備

放送設備の非常電源回路等は、第 24-22 図の例により非常電源の専用区画等から増幅器、操作盤等の接続端子及び親機までの太線(■)部分を耐火配線、操作回路、スピーカー回路及び表示灯回路の斜線(//)部分を耐火配線又は耐熱配線とし、別表に示す配線方法により敷設するほか、前(1) (ニを除く。)の例により敷設すること。ただし、前(7).イ又はロに準ずるものは、この限りでない。

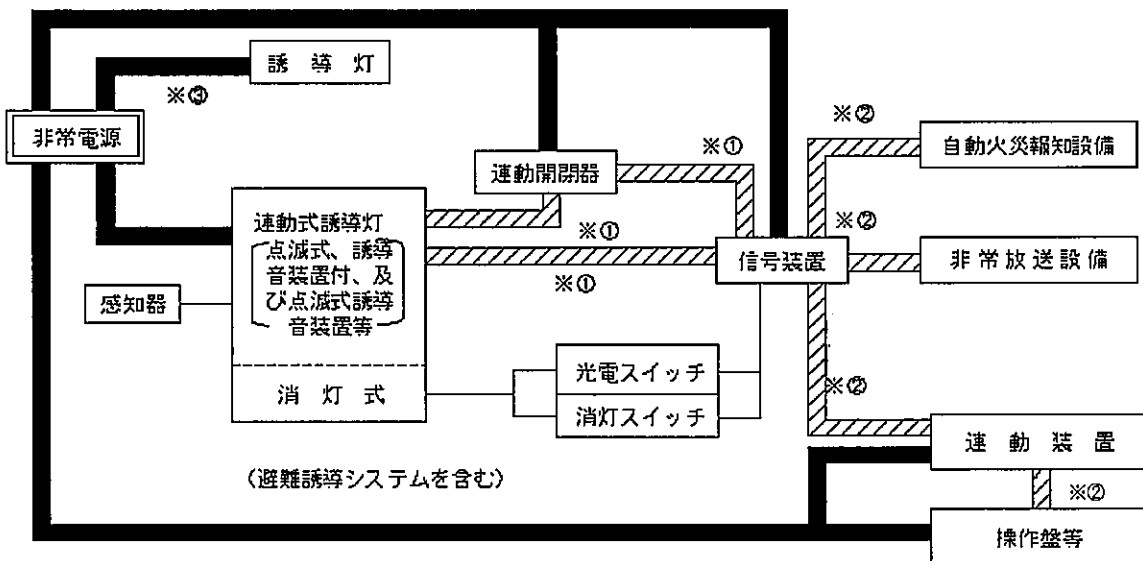


※増幅器、操作部が防災センター内に設けられている場合は、一般配線でもよい。

第 24-22 図

(1) 誘導灯

誘導灯の非常電源回路は、第 24-23 図の例により非常電源の専用区画等から誘導灯、連動開閉器及び操作盤等の接続端子までの太線(太線)部分を耐火配線、操作回路等の斜線(斜線)部分を耐火配線又は耐熱配線とし、別表に示す配線方法により敷設するほか、前(1)の例により敷設すること。

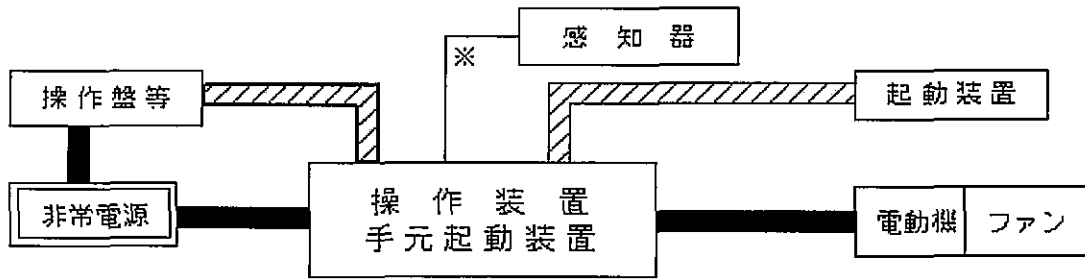


- ※① 信号回路等に常用電圧が印加されている方式とした場合は、一般配線でもよい。
- ※② 防災センター内に設置されている機器相互の配線は、一般配線でもよい。
- ※③ 非常電源別置形のものに限る。

第 24-23 図

(2) 排煙設備

排煙設備の非常電源回路等は、第 24-24 図の例により非常電源の専用区画等から電動機及び操作盤等の接続端子までの太線(太線)部分を耐火配線、操作回路等の斜線(斜線)部分を耐火配線又は耐熱配線とし、別表に示す配線方法により敷設するほか、前(1)の例により敷設すること。

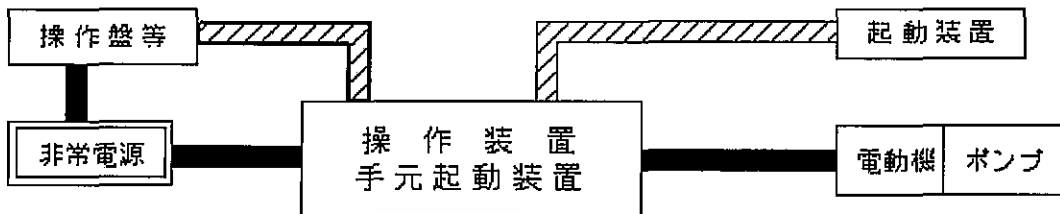


※感知器は、自動火災報知設備の信号を利用するものもある。

第 24-24 図

(13) 連結送水管

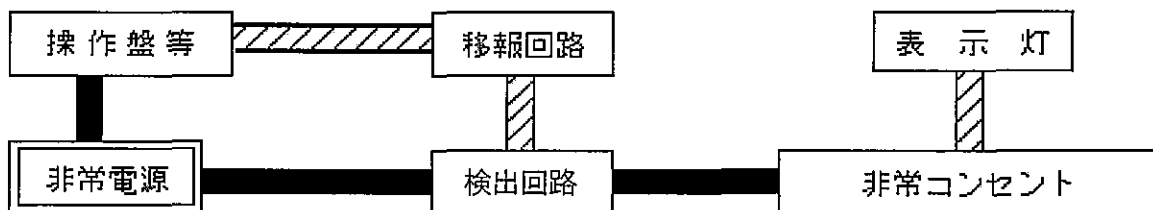
連結送水管に設ける加圧送水装置の非常電源回路等は、第 24-25 図の例により非常電源の専用区画等から電動機及び操作盤等の接続端子までの太線( )部分を耐火配線とし、操作回路等の斜線( )部分を耐火配線又は耐熱配線とし、別表に示す配線方法によるほか、前(1)の例により敷設すること。ただし、非常電源回路に耐火電線を用いる場合にあっては、別表 C 欄(1)から(4)の敷設方法に限るものとする。◆



第 24-25 図

(14) 非常コンセント設備

非常コンセント設備の非常電源回路等は、第 24-26 図の例により非常電源の専用区画等から非常コンセント及び操作盤等の接続端子までの太線( )部分を耐火配線、表示灯回路等の斜線( )部分を耐火配線又は耐熱配線とし、別表に示す配線方法により敷設するほか、前(1)の例により敷設すること。

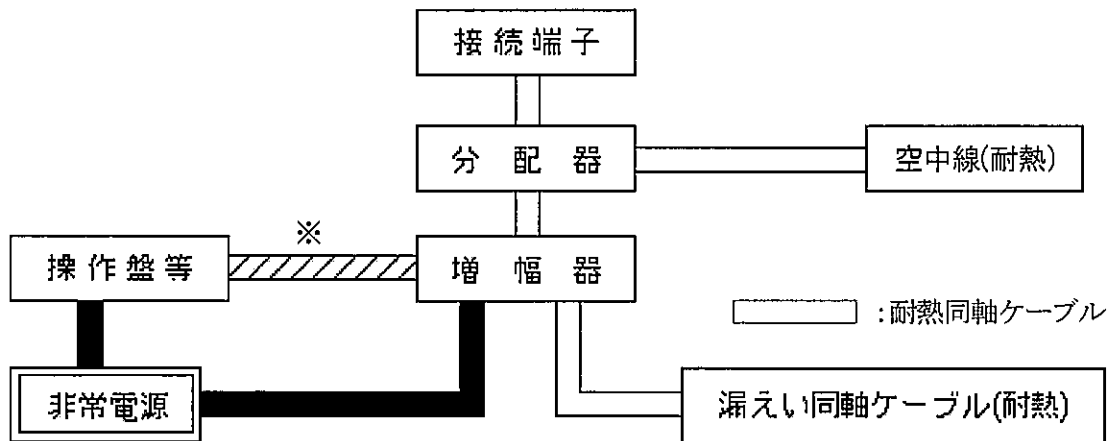


第 24-26 図



(15) 無線通信補助設備

無線通信補助設備の非常電源回路等は、第 24-27 図の例により非常電源の専用区画等から増幅器及び操作盤等の接続端子までの太線(■)部分を耐火配線、信号回路等の斜線(//)部分を耐火配線又は耐熱配線とし、別表に示す配線方法により敷設するほか、前(1)の例により敷設すること。



※ 防災センター内に設置されている機器相互の配線は、一般配線でもよい。

第 24-27 図

別 表

配 線 方 法

左欄の区分、A欄の電線等の種類及びB欄の工事種別によりC欄の施工方法によること。

区 分	A 欄		B 欄	C 欄
	電 線 等 の 種 類		工 事 種 別	施 設 方 法
耐 火 配 線	(1) アルミ被ケーブル (2) 鋼帯がい装ケーブル (3) クロロブレン外装ケーブル (4) 鉛被ケーブル (5) 架橋ポリエチレン絶縁ビニルシースケーブル(CV) (6) CD ケーブル (7) 架橋ポリエチレン絶縁ポリエチレンシースケーブル (8) ポリエチレン絶縁ポリエチレンシースケーブル (9) ポリエチレン絶縁ビニルシースケーブル (10) EP ゴム絶縁クロロブレンシースケーブル (11) 架橋ポリエチレン絶縁電線(IC) (12) 2種ビニル絶縁電線(HIV) (13) ハイパロン絶縁電線 (14) 四ふっ化エチレン(テフロン)絶縁電線 (15) シリコンゴム絶縁電線 (16) ポリエチレン絶縁電線 (17) EP ゴム絶縁電線		(1) 金属管工事 (2) 2種金属製可とう電線管工事 (3) 合成樹脂管工事(C欄の(1)により敷設する場合に限る。)	(1) 耐火構造とした主要構造部に埋設する。この場合の埋設深さは壁体等の表面から 20 mm以上とする。 (2) 1時間耐火以上の耐火被覆材又は耐火被覆で覆う。 (3) ラス金網を巻きモルタル 20 mm以上塗る。 (4) 耐火性能を有するパイプシャフト(ピット等を含む。)に隠ぺいする。
			(4) 金属ダクト工事	(2)、(3)又は(4)により敷設する。
			(5) ケーブル工事	A欄の(1)から(10)までのケーブルを使用し、耐火性能を有するパイプシャフト(ピット等を含む。)に敷設するほか、他の電線との間に不燃性隔壁を堅固に取り付け又は15 cm以上の離隔を常時保持できるように敷設する。
	(18) バスダクト		(6) バスダクト工事	1時間耐火以上の耐火被覆板で覆う。ただし、耐火性を有するもの及び(4)に設けるものは除く。 (注3)
	(19) 耐火電線 (注1)	電線管用のもの	(5)のケーブル工事	B欄の(1)、(2)、(3)、又は(4)で保護することもできる。
		その他のもの	(5)のケーブル工事	露出又はシャフト、天井裏等に隠ぺいする。
	(20) MI ケーブル		(5)のケーブル工事	

耐 熱 配 線	(1)から(17)までの電線等	(1)、(2)又は(4)の工事	
	(1)から(10)までの電線等	(5)のケーブル工事	不燃性のダクト及び耐火性能を有するパイプシャフト（ピット等を含む。）に隠ぺいする。
	(21) 耐熱電線(注2) (22) 耐熱光ファイバーケーブル(注4)	(5)のケーブル工事	
	(23) 耐熱同軸ケーブル (24) 耐熱漏えい同軸ケーブル(注5)	(5)のケーブル工事	

- (注) 1 耐火電線は、「耐火電線の基準」（平成9年消防庁告示第10号）に適合する電線であること。
- 2 耐熱電線は、「耐熱電線の基準」（平成9年消防庁告示第11号）に適合する電線であること。
- なお、小勢力回路用のものは、電源回路には使用できないものであること。
- 3 耐火性を有するバスダクトは、「耐火電線の基準」（平成9年消防庁告示第10号）に適合するバスダクトであること。
- 4 耐熱光ファイバーケーブルは、「光ファイバーケーブルの耐熱性能等について」（昭和61年消防予第178号）」に適合する光ファイバーケーブルであること。
- 5 耐熱同軸ケーブル及び耐熱漏えい同軸ケーブルは、「無線通信補助設備の性能及び設置の基準の細目について」（昭和53年消防予第1号）」に定める耐熱性を有する漏洩同軸ケーブル等であること。
- 6 1から5までの電線については、原則として認定品（登録認定機関（一社）電線総合技術センター）を使用するよう指導すること。